

Ersatzteile Spare parts

OPTImill[®]
MT 230S

Artikel Nr. *Part no.* 3344125



1 Ersatzteile - Spare parts

1.1 Ersatzteilbestellung - Ordering spare parts

Bitte geben Sie folgendes an - Please indicate the following :

- Seriennummer - Serial No.
- Maschinenbezeichnung - Machines name
- Herstellungsdatum - Date of manufacture
- Artikelnummer - Article no.

Die Artikelnummer befindet sich in der Ersatzteilliste. *The article no. is located in the spare parts list.* Die Seriennummer befindet sich am Typschild. *The serial no. is on the rating plate.*

1.2 Hotline Ersatzteile - Spare parts Hotline



+49 (0) 951-96555 -118

ersatzteile@stuermer-maschinen.de



1.3 Service Hotline



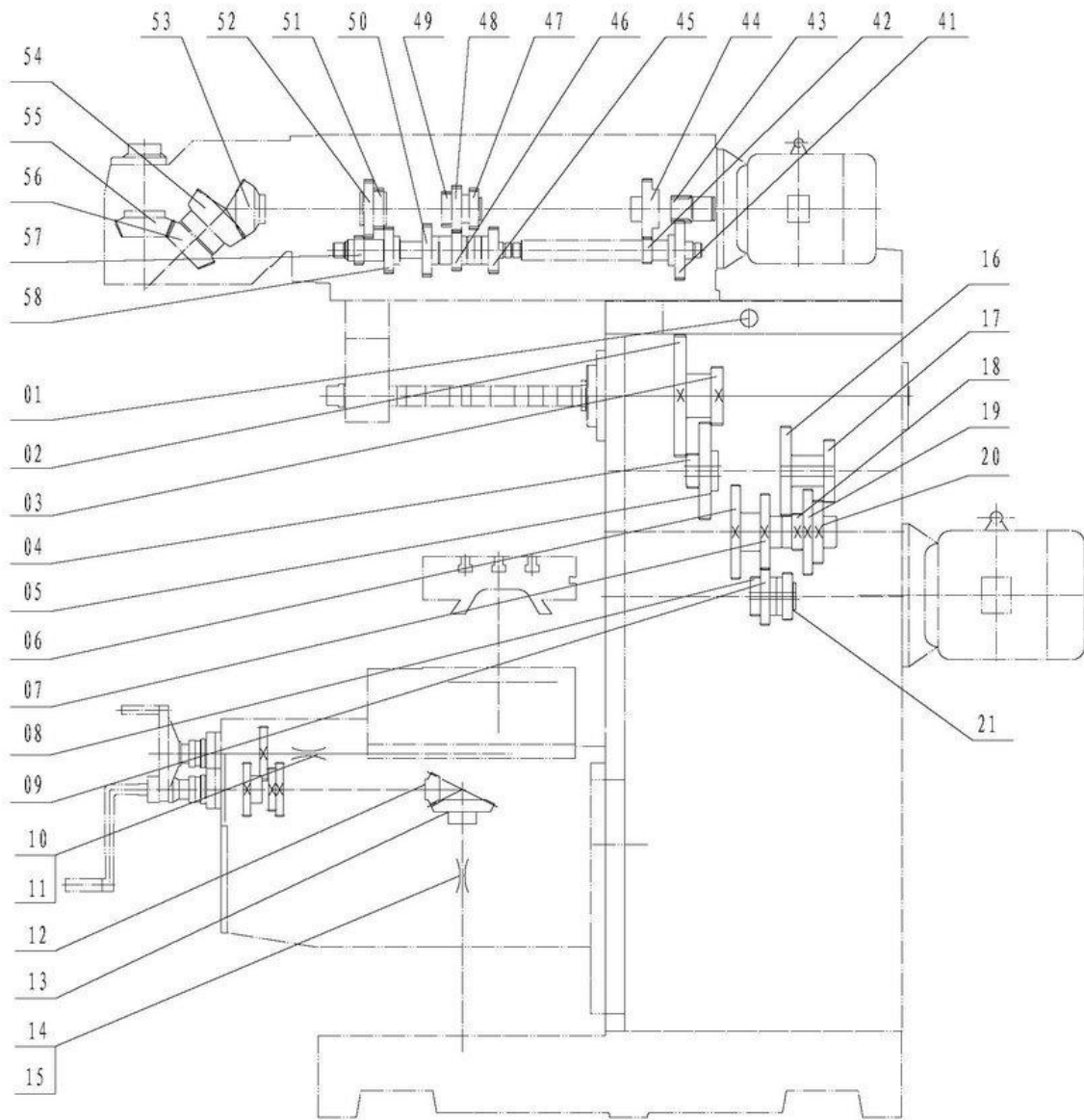
+49 (0) 951-96555 -100

service@stuermer-maschinen.de

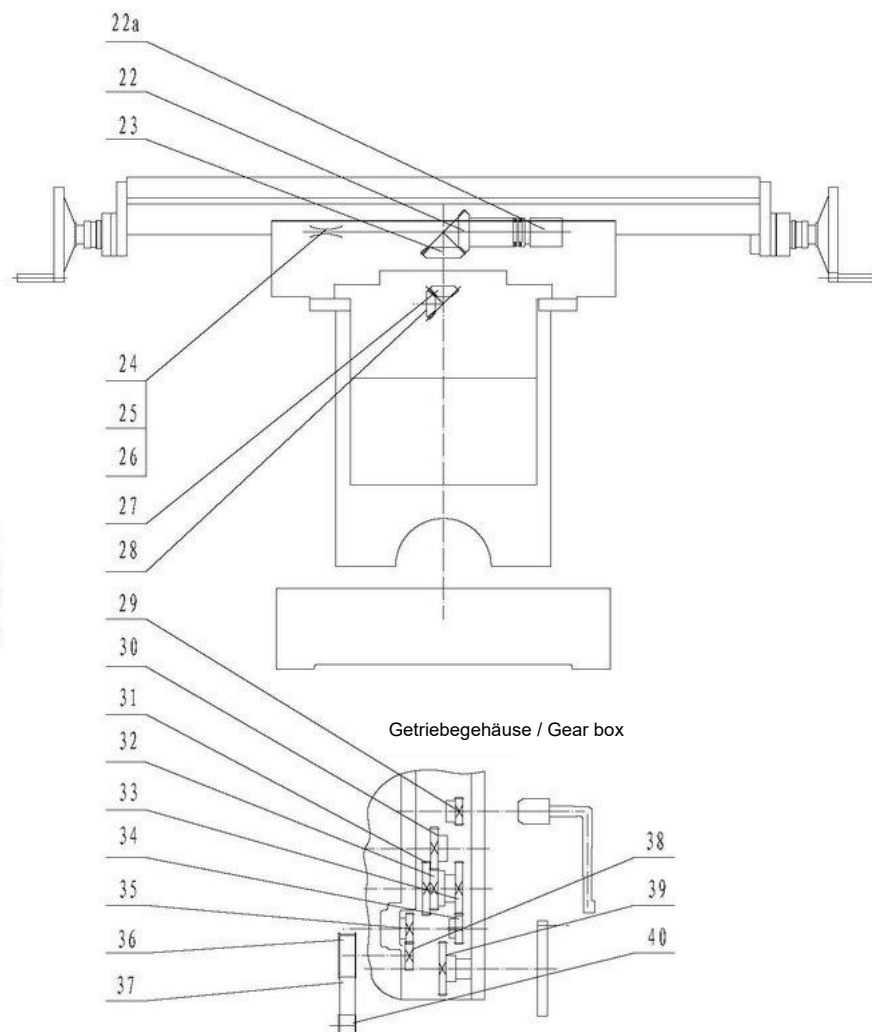


1.4 Ersatzteilzeichnungen - Spare part drawings

A Antriebssystem - Drive system



B

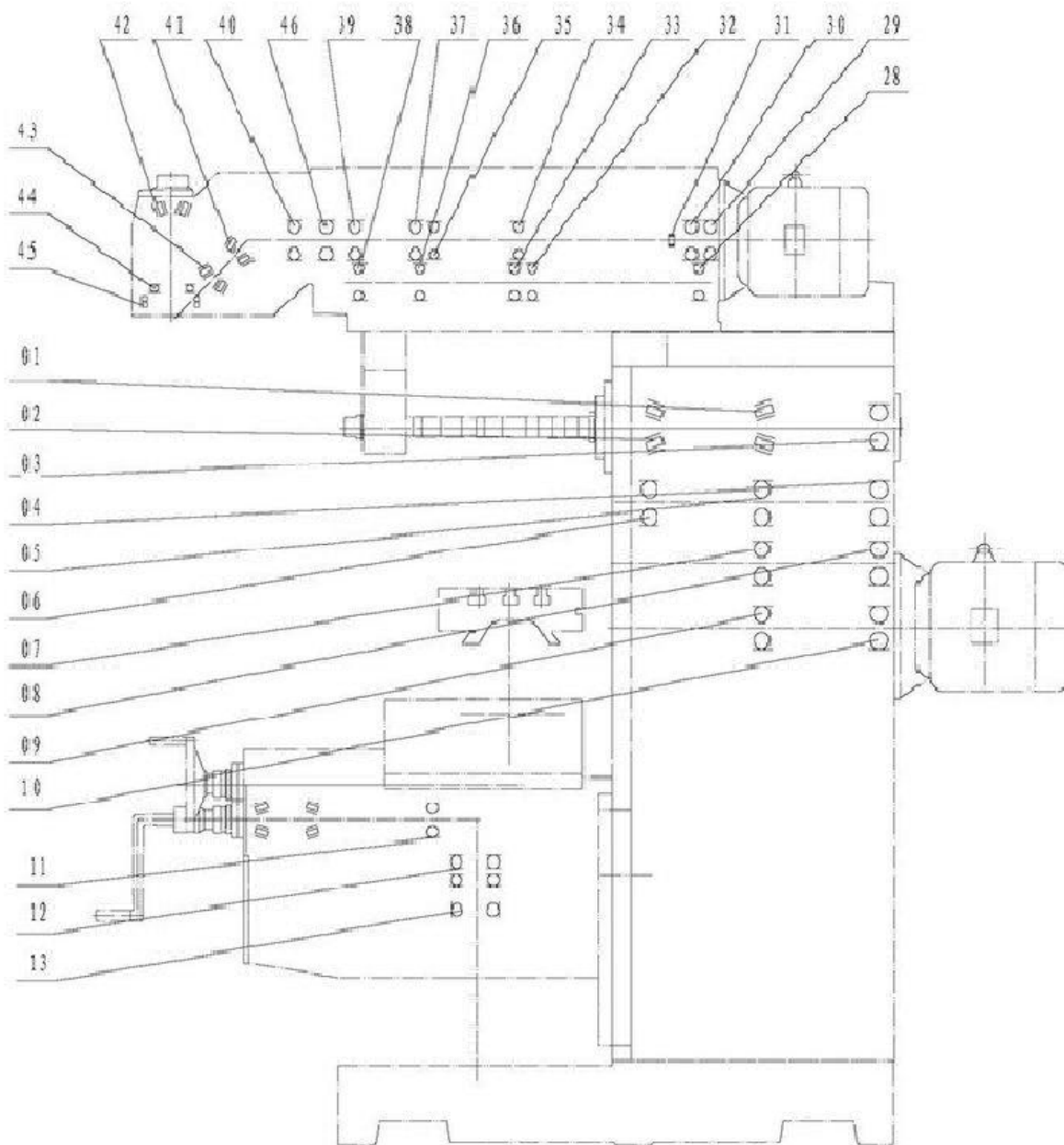


Ersatzteilleiste Antriebssystem - Spare parts list drive system

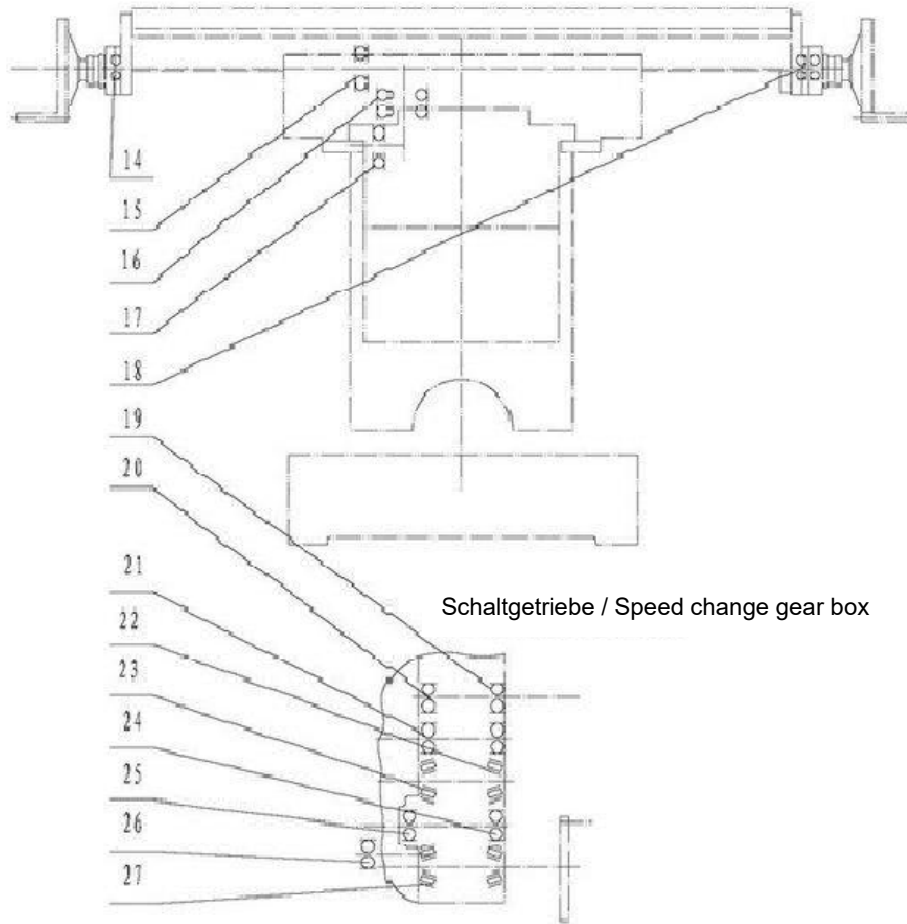
Pos.	Bezeichnung	Description	Menge Qty.	Größe Size	Artikelnummer Item no.
01	Welle Zahnrad	Gear shaft	1	05206	033441250101
02	Zahnrad	Gear	1	06204	033441250102
03	Zahnrad	Gear	1	06205	033441250103
04	Schiebezahnrad	Sliding gear	1	06202	033441250104
05	Schiebezahnrad	Sliding gear	1	06201	033441250105
06	Zahnrad	Gear	1	06217	033441250106
07	Zahnrad	Gear	1	06218	033441250107
08	Schiebezahnrad	Sliding gear	1	06224	033441250108
09	Schiebezahnrad	Sliding gear	1	06223	033441250109
10	Spindel Y Achse Kreuztisch	Spindle Y axis, cross table	1	02231	033441250110
11	Mutter Y Achse Kreuztisch	Nut Y axis, cross table	1	52K713	033441250111
12	Winkelzahnrad	Angle gear	1	02210	033441250112
13	Winkelzahnrad	Angle gear	1	02207	033441250113
14	Hubspindel	Elevating screw	1	02226	033441250114
15	Hubmutter	Elevating nut	1	02304	033441250115
16	Schiebezahnrad	Sliding gear	1	06207	033441250116
17	Schiebezahnrad	Sliding gear	1	06208	033441250117
18	Zahnrad	Gear	1	06221	033441250118
19	Zahnrad	Gear	1	06219	033441250119
20	Zahnrad	Gear	1	06220	033441250120
21	Schiebezahnrad	Sliding gear	1	06222	033441250121
22	Winkelzahnrad	Angle gear	1	03204	033441250122
22a	Kupplung	Clutch	1	03233A	033441250122a
23	Winkelzahnrad	Angle gear	1	03201	033441250123
24	Spindel X-Achse Kreuztisch	Spindle X axis cross table	1		033441250124

Ersatzteilleiste Antriebssystem - Spare parts list drive system					
Pos.	Bezeichnung	Description	Menge Qty.	Größe Size	Artikelnummer Item no.
25	Mutter X-Achse Kreuztisch	Nut X axis, cross table	1	03301	033441250125
26	Mutter X-Achse Kreuztisch	Nut X axis, cross table	1	03302	033441250126
27	Winkelzahnrad	Angle gear	1	613203209	033441250127
28	Winkelzahnrad	Angle gear	1	03223	033441250128
29	Zahnrad	Gear	1	02224	033441250129
30	Zahnrad	Gear	1	02246	033441250130
31	Zahnrad	Gear	1	02213	033441250131
32	Zahnrad	Gear	1	02214	033441250132
33	Zahnrad	Gear	1	02218	033441250133
34	Schiebezahnrad	Sliding gear	1	02216	033441250134
35	Zahnrad	Gear	1	02215	033441250135
36	Zahnriemenscheibe	Timing pulley	1	02235	033441250136
37	Zahnriemen	Timing gear belt	1		033441250137
38	Zahnriemenscheibe	Timing pulley	1	02239	033441250138
39	Zahnrad	Gear	1	02232	033441250139
40	Zahnrad	Gear	1	02238	033441250140
41	Zahnrad	Gear	1	X5005215	033441250141
42	Welle Zahnrad	Gear shaft	1	643205203	033441250142
43	Welle Zahnrad	Gear shaft	1	X5005216	033441250143
44	Zahnrad	Gear	1	X5005214	033441250144
45	Zahnrad	Gear	1	X5005212	033441250145
46	Zahnrad	Gear	1	X5005210	033441250146
47	Zahnrad	Gear	1	X5005211	033441250147
48	Zahnrad	Gear	1	X5005209	033441250148
49	Zahnrad	Gear	1	X5005208	033441250149
50	Zahnrad	Gear	1	X5005207	033441250150
51	Zahnrad	Gear	1	X5005202	033441250151
52	Zahnrad	Gear	1	X5005201	033441250152
53	Kegelrad	Bevel gear	1	X643606204	033441250153
54	Kegelrad	Bevel gear	1	X643606205	033441250154
55	Kegelrad	Bevel gear	1	X643606209	033441250155
56	Kegelrad	Bevel gear	1	X643606208	033441250156
57	Welle Zahnrad	Gear shaft	1	X5005206	033441250157
58	Zahnrad	Gear	1	X5005205	033441250158

C Lager - Bearings



D

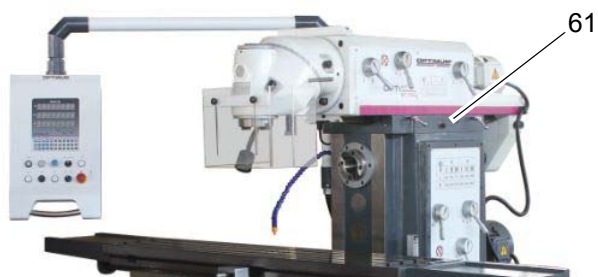


Pos.	Bezeichnung	Description	Menge Qty.	Typ Type	Größe Size	Artikelnummer Item no.
01	Kegelrollenlager	Conical roller bearings	1	GB/T297-1994 30311/P5	55x120x31.5	04030311
02	Kegelrollenlager	Conical roller bearings	2	GB/T297-1994 32217/P5	85x150x38.5	04032217
03	Rillenkugellager	Deep groove ball bearing	1	GB/T276-1994 6309	45x100x25	0406309
04	Rillenkugellager	Deep groove ball bearing	1	GB/T276-1994 6208	40x90x23	0406208
05	Rillenkugellager	Deep groove ball bearing	1	GB/T276-1994 6209	45x85x19	0406209
06	Rillenkugellager	Deep groove ball bearing	1	GB/T276-1994 6307	35x80x21	0406307
07	Rillenkugellager	Deep groove ball bearing	1	GB/T276-1994 6308	40x90x23	0406308
08	Rillenkugellager	Deep groove ball bearing	1	GB/T276-1994 6308	40x90x23	0406308
09	Rillenkugellager	Deep groove ball bearing	1	GB/T276-1994 6306	30x72x19	0406306
10	Rillenkugellager	Deep groove ball bearing	2	GB/T292-1994 6211-2RS	55x100x21	0406211-2RS
11	Rillenkugellager	Deep groove ball bearing	2	GB/T276-1994 6005	25x47x12	0406005
12	Druckkugellager	Thrust ball bearing	2	GB/T301-1995 51207	40x68x19	04051207
13	Rillenkugellager	Deep groove ball bearing	1	GB/T301-1995 6207	35x72x17	0406207
14	Rillenkugellager	Deep groove ball bearing	2	GB/T301-1995 6006	30x55x13	0406006
15	Druckkugellager	Thrust ball bearing	1	GB/T301-1995 51112	60x85x17	04051112
16	Rillenkugellager	Deep groove ball bearing	1	GB/T285-1994 6006	30x55x13	0406006
17	Druckkugellager	Thrust ball bearing	1	GB/T301-1995 51112	60x85x17	04051112
18	Schrägkugellager	Angular contact ball bearing	2	GB/T292-1994 7006AC	30x55x13	0407006AC

MT230S_parts.fm

Pos.	Bezeichnung	Description	Menge Qty.	Typ Type	Größe Size	Artikelnummer Item no.
19	Rillenkugellager	Deep groove ball bearing	1	GB/T276-1994 6205	25x52x15	0406205
20	Rillenkugellager	Deep groove ball bearing	1	GB/T276-1994 6204	20x47x14	0406204
21	Rillenkugellager	Deep groove ball bearing	1	GB/T276-1994 6206	30x62x16	0406206
22	Kegelrollenlager	Conical roller bearings	2	GB/T297-1994 30206	30x62x17.25	04030206
23	Kegelrollenlager	Conical roller bearings	1	GB/T297-1994 30206	30x62x17.25	04030206
24	Rillenkugellager	Deep groove ball bearing	2	GB/T276-1994 6005	25x47x12	0406005
25	Rillenkugellager	Deep groove ball bearing	1	GB/T276-1994 6005	25x47x12	0406005
26	Rillenkugellager	Deep groove ball bearing	1	GB/T276-1994 6205	25x52x15	0406205
27	Kegelrollenlager	Conical roller bearings	2	GB/T297-1994 30206	30x62x17.25	04030206
28	Rillenkugellager	Deep groove ball bearing	1	GB/T276-1994 6206/2RS	30x62x16	0406206/2RS
29	Rillenkugellager	Deep groove ball bearing	1	GB/T276-1994 6010	80x50x16	0406010
30	Rillenkugellager	Deep groove ball bearing	1	GB/T276-1994 6010	80x50x16	0406010
31	Nadellager	Needle bearing	1	GB/T5801-1994 NA4903	17x30x13	040NA4903
32	Rillenkugellager	Deep groove ball bearing	1	GB/T276-1994 6206/2RS	30x62x16	0406206/2RS
33	Rillenkugellager	Deep groove ball bearing	2	GB/T276-1994 6206/2RS	30x62x16	0406206/2RS
34	Rillenkugellager	Deep groove ball bearing	1	GB/T276-1994 6008/2RS	40x68x15	0406008/2RS
35	Rillenkugellager	Deep groove ball bearing	1	GB/T276-1994 6206/2RS	30x62x16	0406206/2RS
36	Rillenkugellager	Deep groove ball bearing	1	GB/T276-1994 6007/2RS	35x62x14	0406007/2RS
37	Rillenkugellager	Deep groove ball bearing	1	GB/T276-1994 6010	80x50x16	0406010
38	Rillenkugellager	Deep groove ball bearing	1	GB/T276-1994 6206/2RS	30x62x16	0406206/2RS
39	Rillenkugellager	Deep groove ball bearing	1	GB/T276-1994 6010	80x50x16	0406010
40	Schrägkugellager	Angular contact ball bearing	1	GB/T292-1994 7009/AC	45x75x16	0407009/AC
41	Schrägkugellager	Angular contact ball bearing	1	GB/T292-1994 7009/AC	45x75x16	0407009/AC
42	Kegelrollenlager	Conical roller bearings	1	GB/T297-1994 32007	35x62x18	04032007
43	Kegelrollenlager	Conical roller bearings	1	GB/T297-1994 30210/P5	50x90x21.75	04030210
44	Kegelrollenlager	Conical roller bearings	1	GB/T297-1994 30207	35x72x18.25	04030207
45	Druckkugellager	Thrust ball bearing	1	GB/T301-1995 51116/P5	80x105x19	04051116
46	Zweireihiges kurzes Zylinderrollenlager	Double row centripetal short cylindrical roller bearing	1	GB/T285-1994 NN3018K/P5	90x140x37	040NN3018K

G

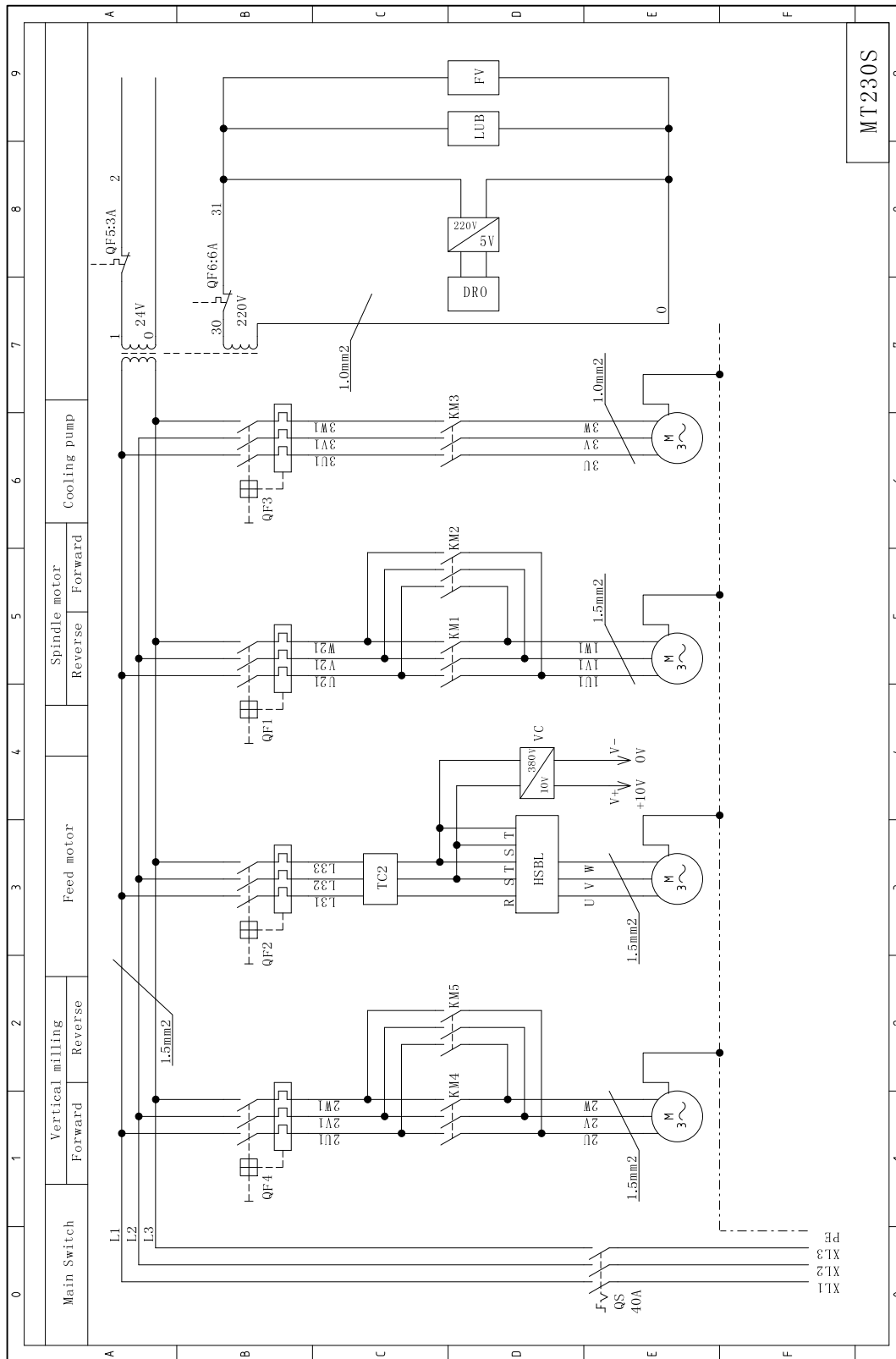


Pos.	Bezeichnung	Description	Menge Qty.	Typ Type	Artikelnummer Item no.
61	Ringschlüssel gekröpft zum Verstellen	Ring spanner, cranked for adjustment	1	common ring spanner	033441250361

MT230S_parts.fm

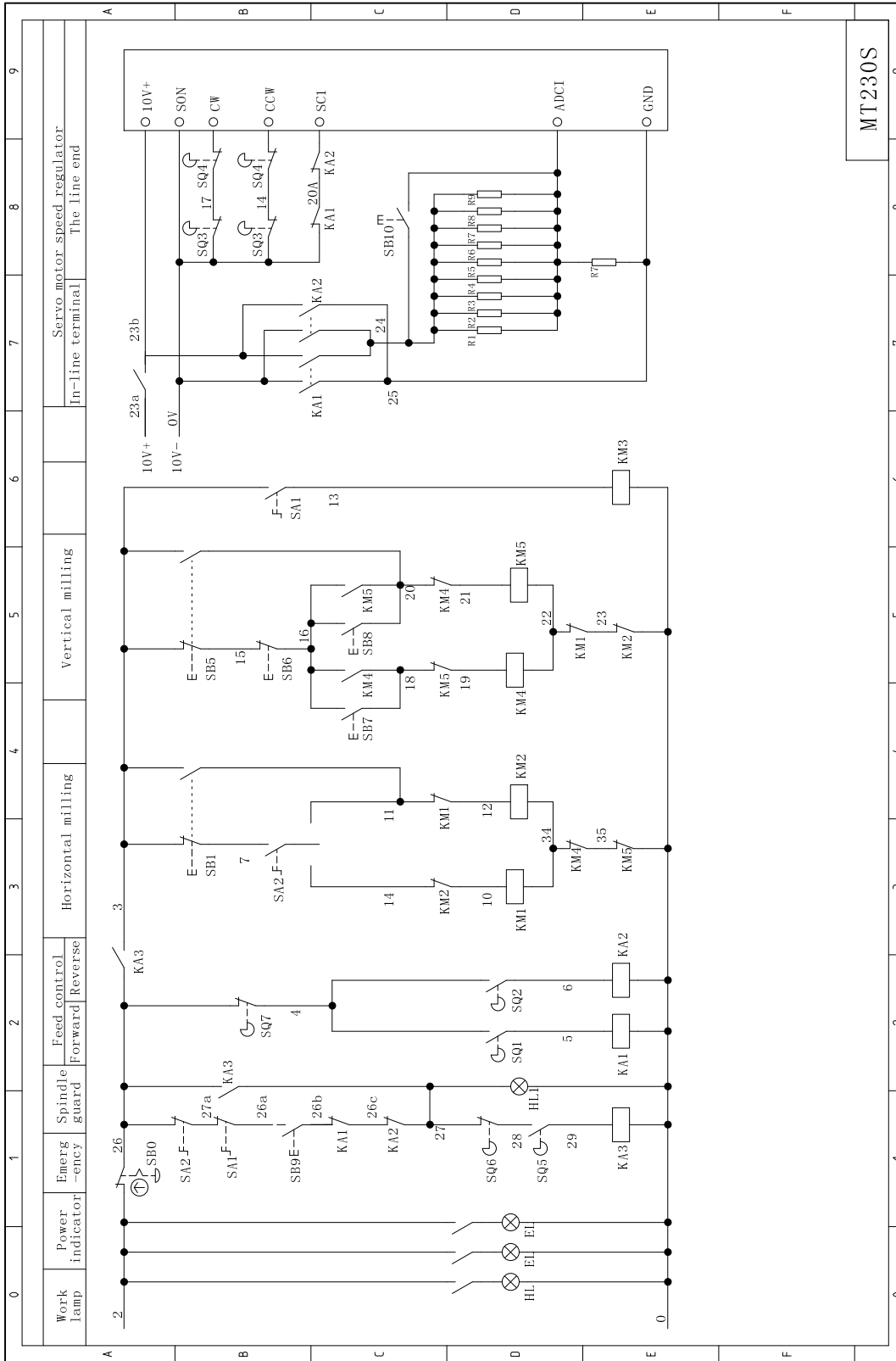
1.5 Schaltplan - Wiring diagram

E










MT230S_parts.fm

F



Ersatzteilliste Elektrik - Spare part list electric					
Pos.	Bezeichnung	Description	Menge Qty.	Größe Size	Artikelnummer Item no.
M1	Spindelantrieb horizontal	Spindle drive horizontal	1	3ph 380V 50HZ 5.5KW	
M2	Servomotor Vorschub	Feed servo motor	1	QS130A100B10-4EL	
M3	Kühlmittelpumpe	Coolant pump	1	3PH 380V 50HZ 90W	
M4	Spindelantrieb vertikal	Spindle drive vertical	1	3PH 380V 50HZ 4KW	
QF1	Motorschutzschalter	Motor protection switch	1	GV2-ME16C/9-14A	
QF2	Motorschutzschalter	Motor protection switch	1	OSMC32N3D10	
QF3	Motorschutzschalter	Motor protection switch	1	GV2-ME06C/0.25-0.4A	
QF4	Motorschutzschalter	Motor protection switch	1	GV2-ME14C/6-10A	
QF5	Schutzschalter	Protection switch	1	OSMC32N1D6	
QF6	Schutzschalter	Protection switch	1	OSMC32N1D6	
KM1, KM2	Schütz	Contacteur	2	LADN11C+LC1D25	
KM3, KM4	Schütz	Contacteur	1	LC1D25	
KM5	Schütz	Contacteur	1	LC1D09	
KM6, KM7	Schütz	Contacteur	1	LADN11C+LC1D09	
KT			1	LADTO+LC1D09	
KA1, KA2, KA3	Relais	Relay	3	RXM4LB2B7+RXZE1M4C	
TL1	Transformator	Transformer	1	LBK5-200VA	
EL	Power-Leuchte	Power light	2	AD16-24V	
SB0	Not-Halt	Emergency stop	1	XB2BS542C	
SB1	Drucktaster	Button switch	1	XB2BA31C	
SB2	Drucktaster	Button switch	1	XB2BA42C	
SB3	Drucktaster	Button switch	1	LA42 green	
SB4	Drucktaster	Button switch	1		
SA3	Mikroschalter	Micro switch	1	LXW5-11G2	
SA1, SA2	Drehschalter	Turning switch	2	XB2BD21C	
QS	Hauptschalter	Power switch	1	JFD11-40(KG41B)	
RA	Potentiometer	Potentiometer	1		
SQ1	Endlagenschalter	Limit switch	1	JW2-112/L	
SQ2,3,4,5	Endlagenschalter	Limit switch	2	JW2-112/3	
XT	Klemme	Terminal	1	XT20/07 +15/26	
HS8L	Servuantrieb	Servo driver	1	HS8L 04---3KW	

Schmierstoffe Lubricant Lubrifiant	Viskosität Viscosity Viscosité ISO VG DIN 51519 mm ² /s (cSt)	Kennzeichnu ng nach DIN 51502							
Getriebeöl Gear oil Huile de réducteur	VG 680	CLP 680	Aral Degol BG 680	BP Energol GR-XP 680	SPARTAN EP 680	Klüberoil GEM 1-680	Mobilgear 636	Shell Omala 680	Meropa 680
	VG 460	CLP 460	Aral Degol BG 460	BP Energol GR-XP 460	SPARTAN EP 460	Klüberoil GEM 1-460	Mobilgear 634	Shell Omala 460	Meropa 460
	VG 320	CLP 320	Aral Degol BG 320	BP Energol GR-XP 320	SPARTAN EP 320	Klüberoil GEM 1-320	Mobilgear 632	Shell Omala 320	Meropa 320
	VG 220	CLP 220	Aral Degol BG 220	BP Energol GR-XP 220	SPARTAN EP 220	Klüberoil GEM 1-220	Mobilgear 630	Shell Omala 220	Meropa 220
	VG 150	CLP 150	Aral Degol BG 150	BP Energol GR-XP 150	SPARTAN EP 150	Klüberoil GEM 1-150	Mobilgear 629	Shell Omala 150	Meropa 150
	VG 100	CLP 100	Aral Degol BG 100	BP Energol GR-XP 100	SPARTAN EP 100	Klüberoil GEM 1-100	Mobilgear 627	Shell Omala 100	Meropa 100
	VG 68	CLP 68	Aral Degol BG 68	BP Energol GR-XP 68	SPARTAN EP 68	Klüberoil GEM 1-68	Mobilgear 626	Shell Omala 68	Meropa 68
	VG 46	CLP 46	Aral Degol BG 46	BP Bartran 46	NUTO H 46 (HLP 46)	Klüberoil GEM 1-46	Mobil DTE 25	Shell Tellus S 46	Anubia EP 46
	VG 32	CLP 32	Aral Degol BG 32	BP Bartran 32	NUTO H 32 (HLP 32)	Klübersynth GEM 4- 32 N	Mobil DTE 24	Shell Tellus S 32	Anubia EP 32
Hydrauliköl Hydraulic oil Huile hydraulique	VG 32	CLP 32	Aral Vitam GF 32	BP Energol HLP HM 32	NUTO H 32 (HLP 32)	LAMORA HLP 32	Mobil Nuto HLP 32	Shell Tellus S2 M 32	Rando HD HLP 32
	VG 46	CLP 46	Aral Vitam GF 46	BP Energol HLP HM 46	NUTO H 46 (HLP 46)	LAMORA HLP 46	Mobil Nuto HLP 46	Shell Tellus S2 M 46	Rando HD HLP 46
Getriebefett Gear grease Graisse de réducteur		G 00 H-20	Aral FDP 00 (Na-verseift) Aralub MFL 00 (Li-verseift)	BP Energ grease PR-EP 00	FIBRAX EP 370 (Na-verseift)	MICROLUB E GB 00	Mobilux EP 004	Shell Alvania GL 00 (Li-verseift)	Marfak 00

oil-compare-list.fm

Spezialfette, wasserabweisend Special greases, water resistant Graisses spéciales, déperlant			Aral Aralub	Energrease PR 9143		ALTEMP Q NB 50 Klüberpaste ME 31-52	Mobilux EP 0 Mobil Greaserex 47		
Wälzlagerfett Bearing grease Graisse de roulement		K 3 K-20 (Li-verseift)	Aralub HL 3	BP Energrease LS 3	BEACON 3	CENTOPLE X 3	Mobilux 3	Shell Alvania R 3 Alvania G 3	Multifak Premium 3
Öle für Gleitbahnen Oils for slideways Huiles pour glissières	VG 68	CGLP 68	Aral Deganit BWX 68	BP Maccurat D68	ESSO Febis K68	LAMORA D 68	Mobil Vactra Oil No.2	Shell Tonna S2 M 68	Way lubricant X 68
Öle für Hochfrequenzspindeln Oils for Built-in spindles Huiles pour broches à haute vitesse	VG 68		Deol BG 68	Emergol HLP-D68	Spartan EP 68		Drucköl KLP 68-C	Shell Omala 68	
Fett für Zentralschmierung (Fließfett) Grease for central lubrication Graisse pour lubrification centrale	NLGI Klasse 000 NLGI class 000		ARALUB BAB 000	Grease EP 000	Shell Gadus S4 V45AC	CENTOPLE X GLP 500	Mobilux EP 023		Multifak 264 EP 000
Fett für Hochfrequenzspindeln Grease for Built-in spindles Graisse pour broches à haute vitesse	<p>METAFLUX-Fett-Paste (Grease paste) Nr. 70-8508 METAFLUX-Moly-Spray Nr. 70-82 Techno Service GmbH ; Detmolder Strasse 515 ; D-33605 Bielefeld ; (++49) 0521- 924440 ; www.metaflux-ts.de</p>								
Kühlschmiermittel Cooling lubricants Lubrifiants de refroidissement	Schneidöl Aquacut C1, 10 L Gebinde, Artikel Nr. 3530030 Cutting oil Aquacut C1, 10 L container, art.no. 3530030		Aral Emusol	BP Sevora	Esso Kutwell		Mobilcut	Shell Adrana	Chevron Soluble Oil B

oil-compare-list.fm